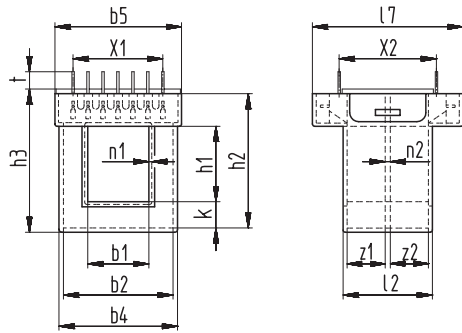
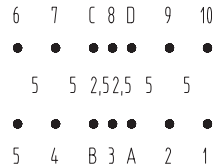


Schemazeichnung | Schematic drawing



Schema X1 EI 42 | Scheme X1 EI 42

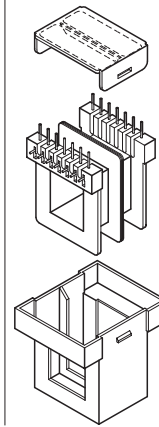


t = Standard-Lötdrahtlänge ab Deckeloberkante bzw. Auflagenoppen. Weitere Drahtlängen auf Anfrage.
 t = Standard-wire length from lid surface resp. spacers. Further wire lengths on request.

X3 = max. Anzahl der Aufnahmen bzw. Anschlüsse
 X3 = max. number of slots for terminals

ST/II-HD

Lötdrähte Ø 0,8 mm | Wires Ø 0,8 mm



z1 ±0,2	z2 ±0,2	b1 ±0,2	b2 ±0,2	b4 ±0,2	b5 ±0,3	k ±0,2	h1 ±0,2	h2 ±0,2	h3 ±0,3	l2 ±0,2	l7 ±0,3	n1 ±0,2	n2 ±0,1	t ±0,4	X1 ±0,3	X2 ±0,3	X3	Bestellbezeichnung Type	Wz	Art.-Nr. Art.-No
7,2	9,1	14,2	26,2	27,9	30,7	5,9	8,6	22,6	23,8	20,7	35,4	0,8	1,6	4,2	2x7,5 2x5 0.5x5	25	2x5 0.2x6	EI 42/8,5/2 ST EI 42/8,5 H2 EI 42 D2	Wz 7624/2 ST Wz 7624 H2 Wz 6916 D2	5439 5447 5037
7,2	9,1	14,2	26,2	27,9	30,6	5,9	14,8	28,7	30	20,7	35,4	0,8	1,6	4,2	2x7,5 2x5 0.5x5	25	2x5 0.2x6	EI 42/14,8/2 ST EI 42/14,8 H2 EI 42 D2	Wz 6916/2 ST Wz 6916 H2 Wz 6916 D2	5713 5532 5037
7,2	9,1	14,2	26,2	27,9	30,7	5,9	20,1	34	35,3	20,7	35,4	0,8	1,6	4,2	2x7,5 2x5 0.5x5	25	2x5 0.2x6	EI 42/20/2 ST EI 42/20 H2 EI 42 D2	Wz 7650/2 ST Wz 7650 H2 Wz 6916 D2	5465 5471 5037
9	10,3	16,4	29,7	31,7	33,7	6,7	12,7	28,3	30,1	23,9	43	1	2	4	5x5	① 27,5	2x6	EI 48/12,5/2 ST EI 48/12,5 H2 EI 48 D2	Wz 7706/2 ST Wz 7706 H2 Wz 6839 D2	5490 5472 5087
9	10,3	16,4	29,7	31,7	33,7	6,7	12,7	28,3	30,1	23,9	43	1	2	4	5x5	(30)	2x6	EI 48/12,5/2 ST EI 48/12,5 H2 EI 48 D2	Wz 7706/2 ST Wz 7706 H2 Wz 6839 D2	5473 5472 5087
9	10,3	16,4	30,3	31,7	33,7	7,2	16,9	32,7	34,6	23,9	43	1	2	4	5x5	① 27,5	2x6	EI 48/16,8/2 ST EI 48/16,8 H2 EI 48 D2	Wz 6839/2 ST Wz 6839 H2 Wz 6839 D2	5663 5358 5087
9	10,3	16,4	30,3	31,7	33,7	7,2	16,9	32,7	34,6	23,9	43	1	2	4	5x5	(30)	2x6	EI 48/16,8/2 ST EI 48/16,8 H2 EI 48 D2	Wz 6839/2 ST Wz 6839 H2 Wz 6839 D2	5758 5358 5087
9	10,3	16,6	29,7	31,7	33,7	7,2	20,6	36,3	38,1	23,9	43	1	2	4	5x5	① 27,5	2x6	EI 48/20,5/2 ST EI 48/20,5 H2 EI 48 D2	Wz 7714/2 ST Wz 7714 H2 Wz 6839 D2	5478 5484 5087
9	10,3	16,4	29,7	31,7	33,7	7,2	20,5	36,3	38,1	23,9	43	1	2	4	5x5	(30)	2x6	EI 48/20,5/2 ST EI 48/20,5 H2 EI 48 D2	Wz 7714/2 ST Wz 7714 H2 Wz 6839 D2	5520 5484 5087
9	10,3	16,4	29,7	31,7	33,7	7,2	25,5	41,3	43,1	23,9	43	1	2	4	5x5	① 27,5	2x6	EI 48/25,5/2 ST EI 48/25,5 H2 EI 48 D2	Wz 7722/2 ST Wz 7722 H2 Wz 6839 D2	5486 5463 5087
9	10,3	16,4	29,7	31,7	33,7	7,2	25,5	41,3	43,1	23,9	43	1	2	4	5x5	(30)	2x6	EI 48/25,5/2 ST EI 48/25,5 H2 EI 48 D2	Wz 7722/2 ST Wz 7722 H2 Wz 6839 D2	5522 5463 5087
10,9	10,9	18,4	33,7	35,7	37	8	14,2	31,3	33,2	26,8	45,5	1	2	4	6x5	① 30	2x7	EI 54/14/2 ST EI 54/14 H2 EI 54 D2	Wz 7680/2 ST Wz 7680 H2 Wz 6695 D2	5452 5460 5843
10,9	10,9	18,4	33,7	35,7	37	8	14,2	31,3	33,2	26,8	45,5	1	2	4	6x5	(32,5)	2x7	EI 54/14/2 ST EI 54/14 H2 EI 54 D2	Wz 7680/2 ST Wz 7680 H2 Wz 6695 D2	5474 5460 5843
10,9	10,9	18,4	34,3	35,7	37	8	18,8	36,4	38	26,8	45,5	1	2	4	6x5	① 30	2x7	EI 54/18,8/2 ST EI 54/18,8 H2 EI 54 D2	Wz 6695/2 ST Wz 6695 H2 Wz 6695 D2	5829 5620 5843
10,9	10,9	18,4	34,3	35,7	37	8	18,8	36,4	38	26,8	45,5	1	2	4	6x5	(32,5)	2x7	EI 54/18,8/2 ST EI 54/18,8 H2 EI 54 D2	Wz 6695/2 ST Wz 6695 H2 Wz 6695 D2	5526 5620 5843

① Standardraster X2, Sonderraster in ().

① standard grid X2, special grid in ().