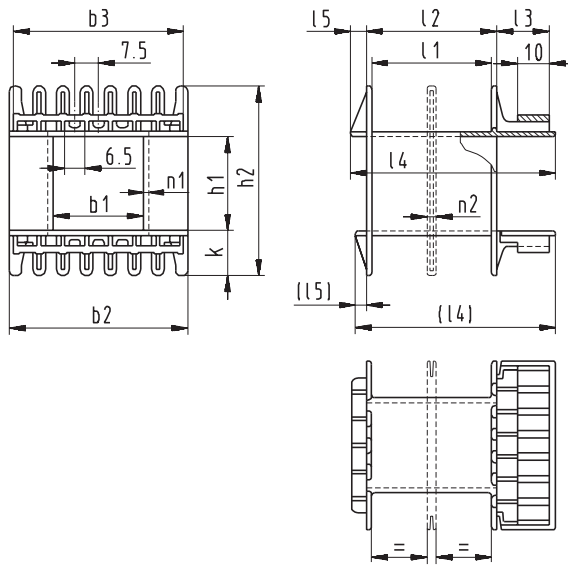
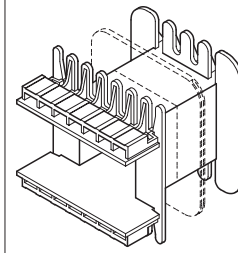


Schemazeichnung | Schematic drawing



MS  
mit Montageschienen | with mounting rails



X3 = max. Anzahl der Aufnahmen bzw. Anschlüsse  
X3 = max. number of slots for terminals

b1 ±0,2	b2 ±0,2	b3 ±0,2	h1 ±0,2	h2 ±0,2	k ±0,2	l1 ±0,2	l2 ±0,2	l3 ±0,2	l4 ±0,3	l5 ±0,2	n1 +0,2	n2 ±0,1	X3	X8 <sup>79</sup>	Bestellbezeichnung Type	Wz	Art.-Nr. Art.-No
20,7	39,1	38,4	21	42	9,6	26,8	29,1	15	51 (49,5)	5 (3,5)	1,2	-	2x5	2x5	EI 60/21/1 MS	Wz 7097/1 MS	2556
22,7	43,2	38,5	23	46,9	10,7	28,5	31,8	15	53,8 (52,3)	5 (3,5)	1,2	-	2x5	2x5	EI 66/23/1 MS	Wz 7111a/1 MS	2870
22,7	43,2	38,5	36,2	60,4	10,7	28,5	32	15	53,8 (52,3)	5 (3,5)	1,2	-	2x5	2x5	EI 66/36,2/1 MS	Wz 7499/1 MS	3076
26,7	51,1	46	27,5	55,8	12,8	34,6	38	16	61 (59,5)	5 (3,5)	1,2	1,8	2x6	2x6	EI 78/27,5/1 MS EI 78/27,5/2 MS	Wz 7120/1 MS Wz 7120/2 MS <sup>16</sup>	2592 3715
28,7	55,2	53,5	29,7	60,2	14	37,6	41,1	16,6	64,5 (63)	5 (3,5)	1,4	2	2x7	2x7	EI 84/29,5/1 MS EI 84/29,5/2 MS	Wz 7132a/1 MS Wz 7132a/2 MS <sup>16</sup>	3109 3691
28,7	55,2	53,5	43,7	74,2	14	37,6	41,1	16,6	64,5 (63)	5 (3,5)	1,4	2	2x7	2x7	EI 84/43,5/1 MS EI 84/43,5/2 MS	Wz 7132b/1 MS Wz 7132b/2 MS <sup>16</sup>	2444 3383
32,7	62,5	61	35,7	70,2	15,8	44	47	17,5	71,5	5	1,5	-	2x8	2x8	EI 96/35,7/1 MS	Wz 7102a/1 MS	2738
32,7	62,5	61	45,7	80,3	15,8	44	47	17,5	71,5	5	1,5	2	2x8	2x8	EI 96/45,7/1 MS EI 96/45,7/2 MS	Wz 7102b/1 MS Wz 7102b/2 MS <sup>16</sup>	2489 3236
32,7	62,5	61	50,7	85,7	15,8	44	47	17,5	71,5	5	1,5	-	2x8	2x8	EI 96/50,7/1 MS	Wz 7102/1 MS	3645
32,7	62,5	61	59,7	94,3	15,8	44	47	17,5	71,5	5	1,5	2	2x8	2x8	EI 96/59,7/1 MS EI 96/59,7/2 MS	Wz 7102c/1 MS Wz 7102c/2 MS <sup>16</sup>	2816 3378
35,8	68,2	61,4	60,5	100,3	19	48,1	51,3	18,7	77	5	1,6	-	2x8	2x8	EI 105/60,5/1 MS	Wz 7143c/1 MS	2741
40,8	77,7	76,3	41,8	88,3	23,1	54,5	59,1	19,8	85,5	5	1,5	-	2x10	2x8	EI 120/41,5/1 MS EI 120/41,5/2 MS	Wz 7154a/1 MS Wz 7154a/2 MS <sup>16</sup>	3117 3830
40,8	77,7	76,3	53,8	100,3	23,1	54,5	59,1	19,8	85,5	5	1,5	2	2x10	2x8	EI 120/53,5/1 MS EI 120/53,5/2 MS	Wz 7154b/1 MS Wz 7154b/2 MS <sup>16</sup>	2142 3381
40,8	77,7	76,3	73,8	120,3	23,1	54,5	59,1	19,8	85,5	5	1,5	2,2	2x10	2x8	EI 120/73,5/1 MS EI 120/73,5/2 MS	Wz 7154c/1 MS Wz 7154c/2 MS <sup>16</sup>	2931 3706
46	88	98,5	46,7	99,8	26,5	62	66,5	20	93	5	2	-	2x13	2x9	EI 135/46,7/1 MS	Wz 7502/1 MS	3122
46	88	98,5	58	110,8	26,5	62	66,5	20	93	5	2	-	2x13	2x9	EI 135/58/1 MS	Wz 7513/1 MS	3138
51,1	97,3	106	40	97,6	28,8	69,1	73,7	21	101,2	4,6	2,1	-	2x14	2x10	EI 150N/40/1 MS	Wz 7504/1 MS	3077
51,1	97,3	106	49,7	107,2	28,8	69,1	73,7	21	101,2	4,6	2,1	2,2	2x14	2x10	EI 150N/49,6/1 MS EI 150N/49,6/2 MS	Wz 7515/1 MS Wz 7515/2 MS <sup>16</sup>	3089 3843
51,1	97,3	106	66,6	124,2	28,8	69,1	73,7	21	101,2	4,6	2,1	2,2	2x14	2x10	EI 150N/66,6/1 MS EI 150N/66,6/2 MS	Wz 7522/1 MS Wz 7522/2 MS <sup>16</sup>	3107 3851
51,1	97,3	106	92,6	150,2	28,8	69,1	73,7	21	101,2	4,6	2,1	2,2	2x14	2x10	EI 150N/92,8/1 MS EI 150N/92,8/2 MS	Wz 7533/1 MS Wz 7533/2 MS <sup>16</sup>	3140 3862

<sup>16</sup> Zwischenflansch geschlitz für Seitenisolationen, siehe Kapitel Zubehör.  
<sup>79</sup> X8 = Anzahl der Drahtausführungsschlitze auf der Anschlussseite

<sup>16</sup> slotted middle flange for side insulation covers, see chapter accessories.  
<sup>79</sup> X8 = number of wire lead slots on the connecting side