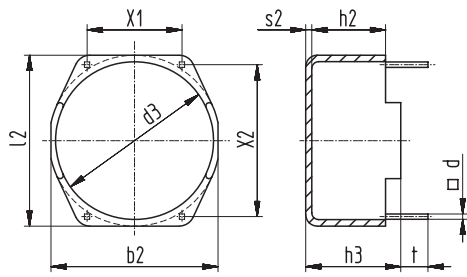
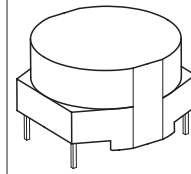


Schemazeichnung | Schematic drawing



Standardmaterial: Ultramid A3 X2 G5, schwarz  
Standard material: Ultramid A3 X2 G5, black

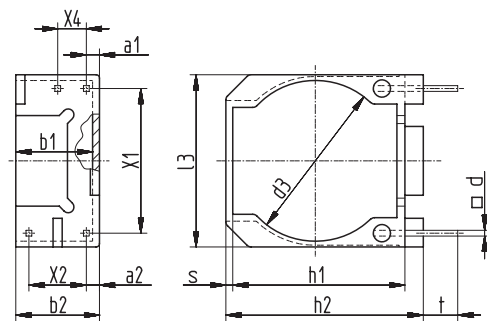
Gehäuse „VDL“ | Box „VDL“  
Lötstifte □ 0,7 mm  
Pins □ 0,7 mm



X3 = max. Anzahl der Aufnahmen bzw. Anschlüsse  
X3 = max. number of slots for terminals

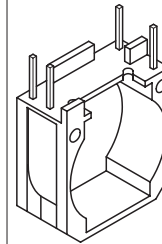
b2	d	d3	l2	h2	h3	s2	t	X1	X2	X3	Bestellbezeichnung Type	Art.-Nr. Art.-No
±0,2	±0,2	±0,2	±0,2	±0,2	±0,2	±0,2	±0,3	±0,3	±0,3			
22,2	0,7	20,9	22,6	8,7	11,4	0,8	3,5	12,5	20	4	VDL 20 x 11,5 Wz 7619	3337
22,2	0,7	20,9	22,6	9,7	12,7	0,8	3,5	12,5	20	4	VDL 20 x 12,5 Wz 7558	3193
26,8	0,7	25,7	27,7	13,4	16,4	0,9	3,5	15	25	4	VDL 25 x 16 Wz 7563	3207
32,6	0,7	31,5	33,2	15,7	19,2	0,9	3,5	20	30	4	VDL 31 x 19 Wz 7571	3219
41,7	0,7	40,2	42,5	21	24,3	0,9	3,5	15	40	4	VDL 40 x 24,5 Wz 7584	3222

Schemazeichnung | Schematic drawing



Standardmaterial: Ultramid A3 X2 G5, schwarz  
Standard material: Ultramid A3 X2 G5, black

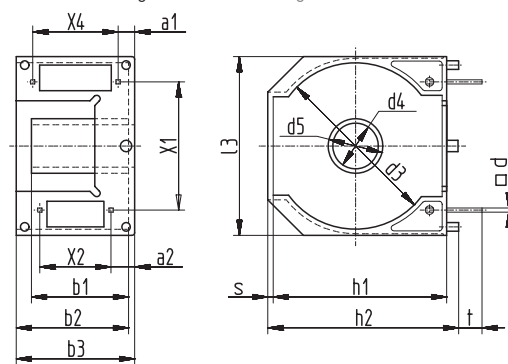
Gehäuse „VRS“ | Box „VRS“  
Lötdrähte eingespritzt □ 0,75 mm  
Molded-in wires □ 0,75 mm



X3 = max. Anzahl der Aufnahmen bzw. Anschlüsse  
X3 = max. number of slots for terminals

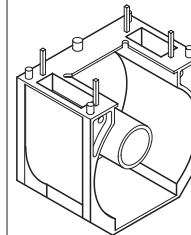
a1	a2	b1	b2	d3	d	h1	h2	l3	s	t	X1	X2	X4	X3	Bestellbezeichnung Type	Art.-Nr. Art.-No
±0,2	±0,2	±0,2	±0,2	±0,3	±0,1	±0,2	±0,2	±0,2	±0,1	±0,2	±0,2	±0,2	±0,2			
1,2	1,2	6,7	7,3	14,2	0,5	15	17,5	15	0,6	3,3	12,6	5	2,5	4	VRS 14 x 17,5 Wz 7605	④ 3258
1,6	2,2	8,9	9,4	17,7	0,75	17,5	20	18,8	0,5	3,6	15	5	6,25	4	VRS 17,5 x 20 Wz 7574	3220
1,5	2,7	14,8	15,4	21,3	0,75	21,9	24,5	22,7	0,6	3,5	17,5	10	12,5	4	VRS 21 x 24,5 Wz 7559	3194
1,5	2,7	17,2	18	25,2	0,75	26,4	29	27	0,6	3,7	22,5	12,5	15	4	VRS 25 x 29 Wz 7627	3283

Schemazeichnung | Schematic drawing



Standardmaterial: Ultramid A3 X2 G5, schwarz  
Standard material: Ultramid A3 X2 G5, black

Gehäuse „VRS“ | Box „VRS“  
Lötdrähte eingespritzt □ 0,75 mm  
Molded-in wires □ 0,75 mm



X3 = max. Anzahl der Aufnahmen bzw. Anschlüsse  
X3 = max. number of slots for terminals

a1	a2	b1	b2	b3	d	d3	d4	d5	h1	h2	l3	s	t	X1	X2	X4	X3	Bestellbezeichnung Type	Art.-Nr. Art.-No
±0,2	±0,2	±0,2	±0,2	±0,2	±0,1	±0,3	±0,1	±0,1	±0,2	±0,2	±0,2	±0,1	±0,2	±0,2	±0,2	±0,2			
3	4	17	20	20,8	0,75	29	8	9,8	30,7	33,4	31,3	0,8	4,2	22,5	12,5	15	4	VRS 29 x 33 Wz 7643/MD	3401