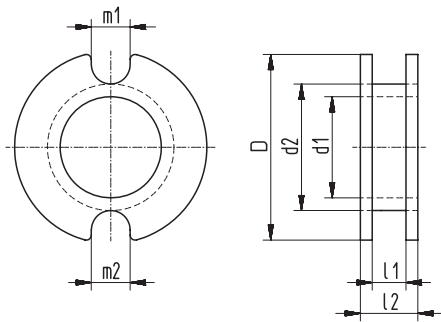
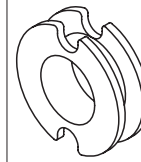


Schemazeichnung | Schematic drawing



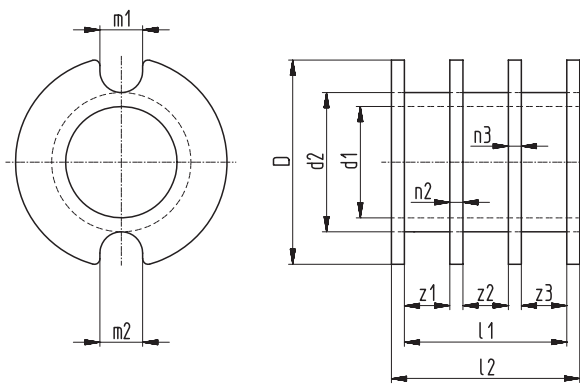
Standardmaterial: PBT-30 GV, schwarz
Standard material: PBT-30 GV, black

Spulenkörper für Schalenkerne P
Bobbins for pot cores P



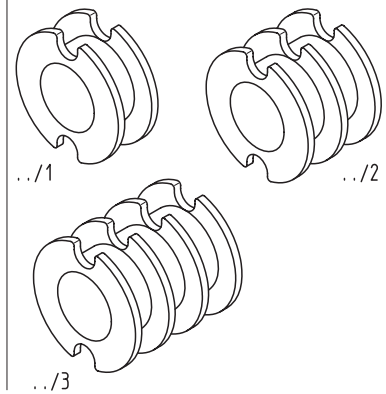
D ±0,2	d1 ±0,2	d2 ±0,2	l1 ±0,2	l2 ±0,2	m1 ±0,2	m2 ±0,2	Bestellbezeichnung Type	Art.-Nr. Art.-No
11,4	6,1	7,1	1,7	2,7	2,3	2,3	1/2 P 14x8/1 Wz 7942/1	3768
14,7	7,8	8,6	2,7	3,5	2,6	2,6	1/2 P 18x11/1 Wz 7966/1	3789
29,6	16,7	17,8	5,6	7,2	3	3	1/2 P 36x22/1 Wz 7977/1	3797

Schemazeichnung | Schematic drawing



Standardmaterial: PBT-30 GV, schwarz
Standard material: PBT-30 GV, black

Spulenkörper für Schalenkerne P
Bobbins for pot cores P



D ±0,2	d1 ±0,2	d2 ±0,2	l1 ±0,2	l2 ±0,2	m1 ±0,2	m2 ±0,2	n2 ±0,1	n3 ±0,1	z1 ±0,2	z2 ±0,2	z3 ±0,2	Bestellbezeichnung Type	Art.-Nr. Art.-No
7,3	4,1	4,7	2,8	3,5	1,5	1,5	-	-	-	-	-	P 9x5/1 Wz 7978/1	3855
14,7	7,8	8,7	6,2	7	2,6	2,6	-	-	-	-	-	P 18x11/1 Wz 7959/1	3807
14,7	7,8	8,7	6,2	7	2,6	2,6	0,4	-	2,9	2,9	-	P 18x11/2 Wz 7967/2	3824
17,8	9,6	10,8	7,8	9	2,5	2,5	-	-	-	-	-	P 22x13/1 Wz 7961/1	auf Anfrage on request
24,6	13,9	14,8	11,4	12,8	3,6	3,6	-	-	-	-	-	P 30x19/1 Wz 7974/1	3815
24,6	13,8	14,7	11,4	12,8	3,4	3,4	0,7	-	5,4	5,4	-	P 30x19/2 Wz 7985/2	3829
24,6	13,8	14,7	11,4	12,8	3,4	3,4	0,7	0,7	3,5	3,5	3,5	P 30x19/3 Wz 7993/3	3831
29,7	16,7	17,8	12,8	14,4	3	3	-	-	-	-	-	P 36x22/1 Wz 7980/1	3820
20,1	11,7	12,6	4,4	5,6	2,9	2,9	-	-	-	-	-	WPS 25x8,9/1 Wz 7996/1	3845
24,7	13,7	14,8	5,3	6,8	3,4	3,4	-	-	-	-	-	WPS 30,5x10,2/1 Wz 7988/1	3836
29,1	16,6	17,9	5,5	7,2	3,3	3,3	-	-	-	-	-	WPS 35x10,8/1 Wz 7991/1	3841