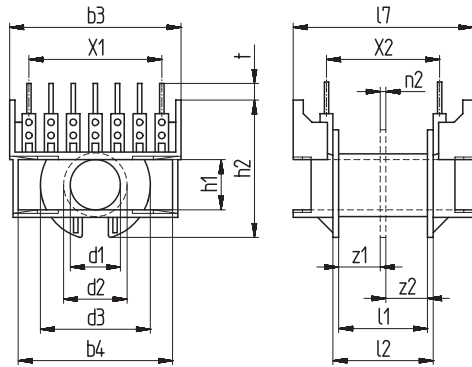


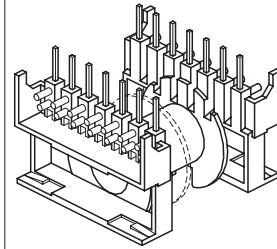
Schemazeichnung | Schematic drawing



Standardmaterialien:  
 Rynite FR 530L, schwarz - Klasse H (180°C)  
 Ultramid A3X2G5, natur - Klasse B (130°C)

Standard materials:  
 Rynite FR 530L, black - class H (180°C)  
 Ultramid A3X2G5, natural - class B (130°C)

ST  
 Lötdrähte  $\square$  0,9 mm  
 Wires  $\square$  0,9 mm

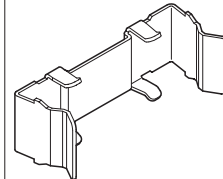


X3 = max. Anzahl der Aufnahmen bzw. Anschlüsse  
 X3 = max. number of slots for terminals

z1 $\pm 0,2$	z2 $\pm 0,2$	b3 $\pm 0,2$	b4 $\pm 0,2$	h1 $\pm 0,2$	h2 $\pm 0,2$	d1 $\pm 0,2$	d2 $\pm 0,2$	d3 $\pm 0,2$	l1 $\pm 0,2$	l2 $\pm 0,2$	l7 $\pm 0,2$	n2 $\pm 0,1$	t $\pm 0,3$	X1 $\pm 0,2$	X2 $\pm 0,2$	X3	Bestellbezeichnung Type	Wz	Art.-Nr. Art.-No
-	-	24	20,5	7,8	19,6	7,8	9,4	14,3	16,4	18,2	32,2	-	4,5	4x5,08	20,32	2x5	ETD 19/8/1 ST	Wz 7972/1 ST	auf Anfrage on request
-	-	29,1	25,5	9	21,9	9	10,5	17,7	18	19,6	33,8	-	4,5	5x5,08	22,86	2x6	ETD 24/9/1 ST	Wz 7995/1 ST	auf Anfrage on request
-	-	35	31	10,2	24,6	10,2	11,7	21,6	19,5	21	35	-	3,5	6x5,08	25,4	2x7	ETD 29/10/1 ST	Wz 7888/1 ST	3657
-	-	35,2	31	10,2	24,6	10,2	11,7	21,6	19,5	21	34,8	-	3,5	12x2,54	25,4	2x13	ETD 29/10/1 ST	Wz 7960/1 ST <sup>④</sup>	3787
-	-	39,3	35,4	11,5	32,5	11,5	13,3	25,2	21	23,3	41	-	4,5	6x5,08	25,4	2x7	ETD 34/11/1 ST	Wz 7899/1 ST	3671
-	-	44,8	40,4	13,2	35,2	13,2	15	29	26	28,2	46,4	-	4,5	7x5,08	30,48	2x8	ETD 39/13/1 ST	Wz 7910/1 ST	3683
-	-	49,7	45,2	15,5	38,1	15,5	17,6	31,9	29,8	32	50,4	-	4,5	8x5,08	35,56	2x9	ETD 44/15/1 ST	Wz 7921/1 ST	3698
16	16	54,3	50,2	17,2	40,3	17,2	19	35,7	32,9	35,1	55,8	1	4,5	9x5,08	40,64	2x10	ETD 49/16/1 ST ETD 49/16/2 ST	Wz 7932/1 ST Wz 7932/2 ST	3701 3780
-	-	61,5	56,4	19,9	43,4	19,9	21,9	39,4	37	39,2	61,2	-	4,5	11x5,08	45,72	2x12	ETD 54/19/1 ST	Wz 7943/1 ST	3693
20,2	20,2	66,8	61,6	22,5	46	22,5	24,9	42,8	41,4	43,7	66,1	1	4,6	12x5,08	50,8	2x13	ETD 59/22/1 ST ETD 59/22/2 ST	Wz 7954/1 ST Wz 7954/2 ST	3686 3844
20,2	20,2	67	61,6	22,5	46	22,5	24,9	42,8	41,4	43,7	66,1	1	4,6	12x5,08	50,8	2x13	ETD 59/22/1 ST ETD 59/22/2 ST	Wz 7954/1 ST <sup>⊗</sup> Wz 7954/2 ST <sup>⊗</sup>	3709 3852

Spulenkörper zu Federbügel → Seite 134-135  
 Bobbins for mounting clips → page 134-135

Federbügel | Mounting clip



Bestellbezeichnung Type	Art.-Nr. Art.-No
FB ETD 19	auf Anfrage on request
FB ETD 24	auf Anfrage on request
FB ETD 29	250
FB ETD 34	261
FB ETD 39	279
FB ETD 44	289
FB ETD 49	296
FB ETD 54	237
FB ETD 59	243

④ Lötdrähte  $\square$  0,6 mm  
 ⊗ mit 4 Befestigungslöchern

④ Wires  $\square$  0,6 mm  
 ⊗ with 4 fixing holes