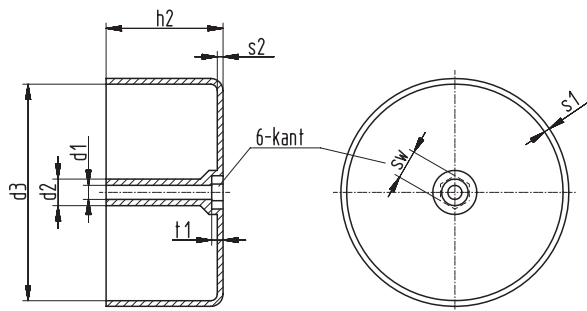
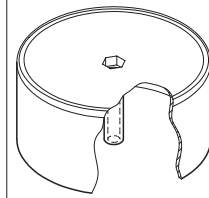


Schemazeichnung | Schematic drawing



Gehäuse „VR“ | Box „VR“



d1 ±0,15	d2 ±0,15	d3 ±0,3	h2 ±0,2	s1 ±0,1	s2 ±0,1	sw	t1 ±0,1	Bestellbezeichnung Type	Art.-Nr. Art.-No
4,2	6,5	49	33	1,2	1,2	7	3,8	VR 49 x 33 Wz 7840	3584
5,1	7,5	59,5	29,5	1,2	1,2	7	3,5	VR 60 x 29,5 Wz 6968	2099
5,1	7,5	60	34,5	1,2	1,2	7	3,6	VR 60 x 34,5 Wz 7118	2041
5,1	7,5	64,6	40,2	1,3	1,3	7	3,6	VR 64 x 40 Wz 7363	2753
5,1	7,5	70,6	35,4	1,2	1,2	7	3,9	VR 70 x 35 Wz 7508	3093
5,1	7,5	70,6	39,1	1,2	1,2	7	3,9	VR 70 x 39 Wz 6987	2059
5,1	7,5	78,9	39,1	1,2	1,3	7	3,8	VR 78,5 x 39 Wz 6970	2084
5,1	7,5	78,9	47,1	1,2	1,3	7	3,6	VR 78,5 x 47 Wz 7317	2624
5,1	8	84,5	41,7	1,4	1,4	8	5,2	VR 84 x 42 Wz 7284	2557
5,1	8	84,5	50	1,4	1,4	8	5,2	VR 84 x 50 Wz 7562	3192
5,6	9,8	88	40,5	1,5	1,5	8	5,2	VR 88 x 40 Wz 7648	3352
6,1	9,4	93,7	37,1	1,5	1,5	10	5,6	VR 93,5 x 37 Wz 7570	3181
6,1	9,5	93,7	44	1,6	1,6	10	5,6	VR 93,5 x 44 Wz 7061	2070
6,1	9,5	101,2	44	1,7	1,5	10	5,6	VR 101 x 44 Wz 6998	2048
6,1	9,4	101,2	52,1	1,5	1,5	10	5,7	VR 101 x 52 Wz 7095	2026
6,1	9,4	101	75	1,6	1,8	10	6	VR 101 x 75 Wz 7551	3148
6,1	9,4	111,8	53,2	1,8	1,6	10	5,7	VR 111,5 x 53 Wz 7444	3006
6,1	9,4	122,2	52,4	1,8	1,6	10	5,7	VR 122 x 52 Wz 7100	2009
6,1	9,4	122,2	65,3	1,7	1,6	10	5,8	VR 122 x 65 Wz 7103	2050
8,2	12	130	70	2	1,9	13	8	VR 130 x 70 Wz 7787	3546
8,2	12,1	135,8	65,7	1,9	1,9	13	8	VR 135 x 66 Wz 7366	2795
8,2	12	143,5	60	1,8	1,8	13	7,8	VR 143 x 60 Wz 7907	3723
8,2	12	143,5	64,7	1,8	1,8	13	7,8	VR 143 x 65 Wz 7295	2542
8,2	12,1	143,8	90,2	2	2,1	13	7,8	VR 143 x 90 Wz 7320	2643
8,2	12	147,2	82,8	2	2	13	7,9	VR 147 x 82,5 Wz 7342	2679
10,4	14,1	150,6	100,3	1,9	1,9	16	9,2	VR 150,5 x 100 Wz 7355	2711
10,4	14	152	75,3	2	2,2	16	9,2	VR 152 x 75 Wz 7556	3165