

EKS

Standard, miniaturized, Endurance 1.000h to 2.500h at 105°C
 Rated voltage range: 6,3V to 100V, Rated capacitance range: 0,47µF to 12.000µF
 Size range: Ø 5,5 x 12,0mm to Ø 16,5 x 36,5mm
 RoHS compliant
 Special types on request


Specifications

	Characteristics										
Temperature range	- 40°C to +105°C										
Rated voltage range	6,3V to 100V										
Capacitance tolerance	±20%, other on request (at 20°C, 100Hz)										
Leakage current I_{ra}	$I_{ra}=0,0015 \cdot C_R \cdot V_R + 2\mu A$ or $5\mu A$, whichever is greater, (I_{ra} [µA], C_R : Rated capacitance [µF], V_R : Rated voltage [V]) (at 20°C, 5 minutes)										
Dissipation factor $\tan \delta$ (D.F.)	Rated voltage (V_R)	6,3V	10V	16V	25V	35V	40V	50V	63V	100V	(20°C, 100Hz)
	$\tan \delta_{max}$	0,25	0,20	0,16	0,14	0,12	0,12	0,10	0,08	0,07	
When nominal capacitance exceeds 1.000µF, add 0,02 to the value above for each 1.000µF increase											
Low temperature characteristics Z_{max}-factor	Rated voltage (V_R)	6,3V	10V	16V	25V	35V	40V	50V	63V	100V	(100Hz)
	$Z(-40^\circ C)/(20^\circ C)$	2	2	2	2	2	2	2	2	2	
Endurance	The following specifications shall be satisfied when the capacitors are restored to 20°C after the rated voltage is applied for 1.000 hours to 2.500 hours at 105°C.										
	Capacitance tolerance	$\Delta C/C0 \leq \pm 20\%$									
	D.F. ($\tan \delta$)	$\Delta \tan \delta \leq +200\%$ of the initial specification value									
	Leakage current (I_{ra})	$I_{ra} \leq$ the initial specified value									
Shelf life	The following specifications shall be satisfied when the capacitors are restored to 20°C after exposing them for 1.000 hours at 105°C without voltage applied.										
	Capacitance tolerance	$\Delta C/C0 \leq \pm 20\%$									
	D.F. ($\tan \delta$)	$\Delta \tan \delta \leq +200\%$ of the initial specification value									
	Leakage current (I_{ra})	$I_{ra} \leq +200\%$ of the initial specification value									
Surge voltage test	The capacitors shall be subjected to 1.000 cycles each consisting of charging with the specified surge voltage for 30±5 seconds through a protective resistor ($R=0,1/C_R$) and open-circuiting for 330 seconds at 105°C. The following specifications shall be satisfied when the capacitors are restored to 20°C.										
	Rated voltage (V_R)	6,3V	10V	16V	25V	35V	40V	50V	63V	100V	
	Surge voltage (V_S)	7,2V	11,5V	18,4V	28,8V	40,3V	46V	57,5V	72,5V	115V	
	Appearance	No significant damage									
	Capacitance tolerance	$\Delta C/C0 \leq \pm 10\%$									
	D.F. ($\tan \delta$)	$\Delta \tan \delta \leq$ the initial specified value									
	Leakage current (I_{ra})	$I_{ra} \leq$ the initial specified value									

FROLYT
Kondensatoren und Bauelemente GmbH

ISO 9001

Tel.: +49 3731 571-300

Fax: +49 3731 571-317

 e-mail: info@frolyt.de

 Website: www.frolyt.de

Adress: Dammstraße 46

Germany-09599 Freiberg/ Saxony

Aluminum-electrolytic capacitors, miniaturized, Insulated, Polarized, Pulse proof,
Endurance at least 1.000h to 2.500h at +105°C

EKS

Generic specification:
DIN EN 60384-1

Sectional specification:
DIN EN 60384-4
without quality assessment

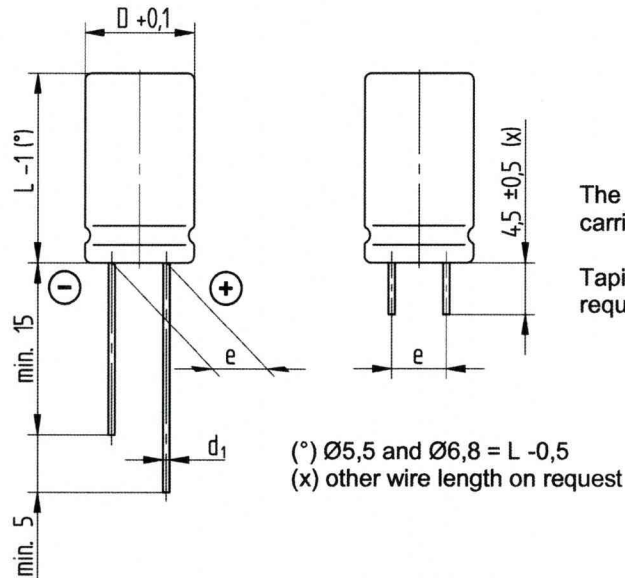
Operating temperature range:
- 40°C to +105°C

Climatic category:
40/105/56

Capacitance range:
±20%, other on request

Surge voltage test V_S :
 $V_S = 1,15 \cdot V_R$

Leakage current I_{ra} :
measured at V_R at +20°C
 $I_{ra} \leq 0,0015 \cdot C_R \cdot V_R + 2\mu A$ or 5µA
(after 5 minutes, whichever is greater)
 C_R : Rated capacitance (µF)
 V_R : Rated voltage (V)



Dimensions (mm)						
D	5,5	6,8	8,7	10,0	12,5	16,5
d ₁ wire Ø	0,6	0,6	0,6	0,6	0,8(*)	0,8
e ±0,5	2,5	2,5	5,0	5,0	5,0	7,5
Endurance at least						
Ambient temperature	Ø ≤ 6,8 mm		Ø 8,7 mm		Ø ≥ 10,0 mm	
≤ +40°C	100.000h		150.000h		250.000h	
+85°C	4.000h		6.000h		10.000h	
+105°C	1.000h		1.500h		2.500h	

(*) 0,6 mm on request

Dimensions Overview D x L									
Cap. C_R [µF]	Rated voltage V_R [V]								
	6,3	10	16	25	35	40	50	63	100
0,47							5,5 x 12,0	5,5 x 12,0	5,5 x 12,0
1,0						5,5 x 12,0	5,5 x 12,0	5,5 x 12,0	5,5 x 12,0
1,5					5,5 x 12,0	5,5 x 12,0	5,5 x 12,0	5,5 x 12,0	5,5 x 12,0
2,2				5,5 x 12,0	5,5 x 12,0	5,5 x 12,0	5,5 x 12,0	5,5 x 12,0	5,5 x 12,0
3,3			5,5 x 12,0	5,5 x 12,0	5,5 x 12,0	5,5 x 12,0	5,5 x 12,0	5,5 x 12,0	5,5 x 12,0
4,7		5,5 x 12,0	5,5 x 12,0	5,5 x 12,0	5,5 x 12,0	5,5 x 12,0	5,5 x 12,0	5,5 x 12,0	5,5 x 12,0
6,8	5,5 x 12,0	5,5 x 12,0	5,5 x 12,0	5,5 x 12,0	5,5 x 12,0	5,5 x 12,0	5,5 x 12,0	5,5 x 12,0	5,5 x 12,0
10	5,5 x 12,0	5,5 x 12,0	5,5 x 12,0	5,5 x 12,0	5,5 x 12,0	5,5 x 12,0	5,5 x 12,0	5,5 x 12,0	6,8 x 12,5
15	5,5 x 12,0	5,5 x 12,0	5,5 x 12,0	5,5 x 12,0	5,5 x 12,0	5,5 x 12,0	5,5 x 12,0	5,5 x 12,0	6,8 x 12,5
22	5,5 x 12,0	5,5 x 12,0	5,5 x 12,0	5,5 x 12,0	5,5 x 12,0	5,5 x 12,0	5,5 x 12,0	6,8 x 12,5	8,7 x 12,7
33	5,5 x 12,0	5,5 x 12,0	5,5 x 12,0	5,5 x 12,0	5,5 x 12,0	6,8 x 12,5	6,8 x 12,5	8,7 x 12,7	10,0 x 12,7
47	5,5 x 12,0	5,5 x 12,0	5,5 x 12,0	5,5 x 12,0	6,8 x 12,5	6,8 x 12,5	8,7 x 12,7	8,7 x 12,7	10,0 x 21,0
68	5,5 x 12,0	5,5 x 12,0	5,5 x 12,0	6,8 x 12,5	8,7 x 12,7	8,7 x 12,7	8,7 x 12,7	10,0 x 12,7	10,0 x 21,0
100	5,5 x 12,0	5,5 x 12,0	6,8 x 12,5	6,8 x 12,5	8,7 x 12,7	8,7 x 12,7	8,7 x 12,7	10,0 x 12,7	12,5 x 21,0
150	5,5 x 12,0	6,8 x 12,5	6,8 x 12,5	6,8 x 12,5	8,7 x 12,7	8,7 x 12,7	10,0 x 12,7	10,0 x 16,5	12,5 x 21,0
220	6,8 x 12,5	6,8 x 12,5	8,7 x 12,7	8,7 x 12,7	10,0 x 12,7	10,0 x 16,5	10,0 x 16,5	10,0 x 21,0	16,5 x 26,0
330	8,7 x 12,7	8,7 x 12,7	10,0 x 12,7	10,0 x 12,7	10,0 x 16,5	10,0 x 21,0	10,0 x 21,0	12,5 x 21,0	16,5 x 26,0
470	8,7 x 12,7	8,7 x 12,7	10,0 x 12,7	10,0 x 16,5	10,0 x 21,0	12,5 x 21,0	12,5 x 21,0	12,5 x 25,0	16,5 x 36,5
680	8,7 x 12,7	10,0 x 12,7	10,0 x 16,5	10,0 x 21,0	12,5 x 21,0	12,5 x 21,0	12,5 x 25,0	16,5 x 26,0	16,5 x 36,5

Dimensions Overview D x L									
Cap. C _R [μF]	Rated voltage V _R [V]								
	6,3	10	16	25	35	40	50	63	100
1 000	10,0 x 16,5	10,0 x 16,5	10,0 x 21,0	12,5 x 21,0	12,5 x 25,0	16,5 x 22,0	16,5 x 26,0	16,5 x 30,0	
1 500	10,0 x 16,5	10,0 x 21,0	12,5 x 21,0	12,5 x 25,0	16,5 x 22,0	16,5 x 26,0	16,5 x 26,0		
2 200	12,5 x 21,0	12,5 x 21,0	12,5 x 25,0	16,5 x 26,0	16,5 x 30,0	16,5 x 36,5			
3 300	12,5 x 25,0	12,5 x 25,0	16,5 x 26,0	16,5 x 30,0	16,5 x 36,5				
4 700	16,5 x 22,0	16,5 x 26,0	16,5 x 30,0	16,5 x 36,5					
6 800	16,5 x 26,0	16,5 x 30,0	16,5 x 36,5						
10 000	16,5 x 36,5	16,5 x 36,5							
12 000	16,5 x 36,5								

Technical specifications

Rated cap. C _R [μF]	Rated voltage V _R [V]	Size D x L [mm]	tan δ 100Hz +20°C (max)	ESR [Ω] 100Hz +20°C (max)	Z [Ω] 10kHz		I~ [mA]* 100Hz +105°C	Ordering information for FROLYT electrolytic capacitors
					+20°C (max)	- 40°C (max)		
6,8	6,3	5,5 x 12,0	0,25	58,51	36,76	1 411,76	29	<ul style="list-style-type: none"> • Series • Rated capacitance/ Rated voltage • Capacitance tolerance • Dimensions (Diameter x Length) • Additional requirements Ordering example: EKS 220μF 25V, ±20%, 8,7 x 12,7mm, cut 4,5mm
10	6,3	5,5 x 12,0	0,25	39,79	25,00	960,00	35	
15	6,3	5,5 x 12,0	0,25	26,53	16,67	640,00	43	
22	6,3	5,5 x 12,0	0,25	18,09	11,36	436,36	52	
33	6,3	5,5 x 12,0	0,25	12,06	7,58	290,91	64	
47	6,3	5,5 x 12,0	0,25	8,47	5,32	204,26	76	
68	6,3	5,5 x 12,0	0,25	5,85	3,68	141,18	92	
100	6,3	5,5 x 12,0	0,25	3,98	2,50	96,00	111	
150	6,3	5,5 x 12,0	0,25	2,65	1,67	64,00	136	
220	6,3	6,8 x 12,5	0,25	1,81	1,14	43,64	177	
330	6,3	8,7 x 12,7	0,25	1,21	0,85	14,55	242	
470	6,3	8,7 x 12,7	0,25	0,85	0,60	10,21	289	
680	6,3	8,7 x 12,7	0,25	0,59	0,41	7,06	348	
1 000	6,3	10,0 x 16,5	0,25	0,40	0,28	4,80	479	
1 500	6,3	10,0 x 16,5	0,25	0,27	0,19	3,20	587	
2 200	6,3	12,5 x 21,0	0,27	0,20	0,13	2,18	734	
3 300	6,3	12,5 x 25,0	0,29	0,14	0,08	1,45	911	
4 700	6,3	16,5 x 22,0	0,31	0,10	0,06	1,02	1 059	
6 800	6,3	16,5 x 26,0	0,35	0,08	0,05	0,71	1 288	
10 000	6,3	16,5 x 36,5	0,43	0,07	0,05	0,48	1 519	
12 000	6,3	16,5 x 36,5	0,47	0,06	0,05	0,40	1 592	
4,7	10	5,5 x 12,0	0,20	67,73	38,30	1 489,36	27	
6,8	10	5,5 x 12,0	0,20	46,81	26,47	1 029,41	32	
10	10	5,5 x 12,0	0,20	31,83	18,00	700,00	39	
15	10	5,5 x 12,0	0,20	21,22	12,00	466,67	48	
22	10	5,5 x 12,0	0,20	14,47	8,18	318,18	58	
33	10	5,5 x 12,0	0,20	9,65	5,45	212,12	71	
47	10	5,5 x 12,0	0,20	6,77	3,83	148,94	85	
68	10	5,5 x 12,0	0,20	4,68	2,65	102,94	103	
100	10	5,5 x 12,0	0,20	3,18	1,80	70,00	124	
150	10	6,8 x 12,5	0,20	2,12	1,20	46,67	163	
220	10	6,8 x 12,5	0,20	1,45	0,82	31,82	197	
330	10	8,7 x 12,7	0,20	0,96	0,61	10,61	271	
470	10	8,7 x 12,7	0,20	0,68	0,43	7,45	323	
680	10	10,0 x 12,7	0,20	0,47	0,29	5,15	410	
1 000	10	10,0 x 16,5	0,20	0,32	0,20	3,50	536	
1 500	10	10,0 x 21,0	0,20	0,21	0,13	2,33	662	
2 200	10	12,5 x 21,0	0,22	0,16	0,09	1,59	813	
3 300	10	12,5 x 25,0	0,24	0,12	0,06	1,06	1 001	
4 700	10	16,5 x 26,0	0,26	0,09	0,05	0,74	1 242	
6 800	10	16,5 x 30,0	0,30	0,07	0,05	0,51	1 402	
10 000	10	16,5 x 36,5	0,38	0,06	0,05	0,35	1 616	

* I~ (Rated ripple current) refers to an increase in temperature of 3K, special requirements or special types on request

Technical specifications

Rated cap. C _R [μF]	Rated voltage V _R [V]	Size D x L [mm]	tan δ 100Hz +20°C (max)	ESR [Ω] 100Hz +20°C (max)	Z [Ω] 10kHz		I~ [mA]* 100Hz +105°C	Ordering information for FROLYT electrolytic capacitors
					+20°C (max)	- 40°C (max)		
3,3	16	5,5 x 12,0	0,16	77,17	43,94	1 393,94	25	<ul style="list-style-type: none"> • Series • Rated capacitance/ Rated voltage • Capacitance tolerance • Diamentions (Diameter x Length) • Additional requirements Ordering example: EKS 220μF 25V, ±20%, 8,7 x 12,7mm, cut 4,5mm
4,7	16	5,5 x 12,0	0,16	54,18	30,85	978,72	30	
6,8	16	5,5 x 12,0	0,16	37,45	21,32	676,72	36	
10	16	5,5 x 12,0	0,16	25,46	14,50	460,00	44	
15	16	5,5 x 12,0	0,16	16,98	9,67	306,67	54	
22	16	5,5 x 12,0	0,16	11,57	6,59	209,09	65	
33	16	5,5 x 12,0	0,16	7,72	4,39	139,39	80	
47	16	5,5 x 12,0	0,16	5,42	3,09	97,87	95	
68	16	5,5 x 12,0	0,16	3,74	2,13	67,65	115	
100	16	6,8 x 12,5	0,16	2,55	1,45	46,00	149	
150	16	6,8 x 12,5	0,16	1,70	0,97	30,67	182	
220	16	8,7 x 12,7	0,16	1,16	0,73	10,91	247	
330	16	10,0 x 12,7	0,16	0,77	0,48	7,27	320	
470	16	10,0 x 12,7	0,16	0,54	0,34	5,11	381	
680	16	10,0 x 16,5	0,16	0,37	0,24	3,53	494	
1 000	16	10,0 x 21,0	0,16	0,25	0,16	2,40	604	
1 500	16	12,5 x 21,0	0,16	0,17	0,11	1,60	787	
2 200	16	12,5 x 25,0	0,18	0,13	0,07	1,09	944	
3 300	16	16,5 x 26,0	0,20	0,10	0,05	0,73	1 187	
4 700	16	16,5 x 30,0	0,22	0,07	0,05	0,51	1 361	
6 800	16	16,5 x 36,5	0,26	0,06	0,05	0,35	1 611	
2,2	25	5,5 x 12,0	0,14	101,28	45,45	1 136,36	22	
3,3	25	5,5 x 12,0	0,14	67,52	30,30	757,58	27	
4,7	25	5,5 x 12,0	0,14	47,41	21,28	531,91	32	
6,8	25	5,5 x 12,0	0,14	32,77	14,71	367,65	39	
10	25	5,5 x 12,0	0,14	22,28	10,00	250,00	47	
15	25	5,5 x 12,0	0,14	14,85	6,67	166,67	58	
22	25	5,5 x 12,0	0,14	10,13	4,55	113,64	70	
33	25	5,5 x 12,0	0,14	6,75	3,03	75,76	85	
47	25	5,5 x 12,0	0,14	4,74	2,13	53,19	102	
68	25	6,8 x 12,5	0,14	3,28	1,47	36,76	131	
100	25	6,8 x 12,5	0,14	2,23	1,00	25,00	159	
150	25	6,8 x 12,5	0,14	1,49	0,67	16,67	195	
220	25	8,7 x 12,7	0,14	1,01	0,50	5,45	264	
330	25	10,0 x 12,7	0,14	0,68	0,33	3,64	342	
470	25	10,0 x 16,5	0,14	0,47	0,23	2,55	439	
680	25	10,0 x 21,0	0,14	0,33	0,16	1,76	533	
1 000	25	12,5 x 21,0	0,14	0,22	0,11	1,20	687	
1 500	25	12,5 x 25,0	0,14	0,15	0,07	0,80	884	
2 200	25	16,5 x 26,0	0,16	0,12	0,05	0,55	1 083	
3 300	25	16,5 x 30,0	0,18	0,09	0,05	0,36	1 261	
4 700	25	16,5 x 36,5	0,20	0,07	0,05	0,26	1 527	

* I~ (Rated ripple current) refers to an increase in temperature of 3K, special requirements or special types on request

Technical specifications

Rated cap. C _R [μF]	Rated voltage V _R [V]	Size D x L [mm]	tan δ 100Hz +20°C (max)	ESR [Ω] 100Hz +20°C (max)	Z [Ω] 10kHz		I~ [mA]* 100Hz +105°C	Ordering information for FROLYT electrolytic capacitors
					+20°C (max)	- 40°C (max)		
1,5	35	5,5 x 12,0	0,12	127,32	56,67	1 133,33	20	Series • Rated capacitance/ Rated voltage • Capacitance tolerance • Diamentions (Diameter x Length) • Additional requirements Ordering example: EKS 220μF 25V, ±20%, 8,7 x 12,7mm, cut 4,5mm
2,2	35	5,5 x 12,0	0,12	86,81	38,64	772,73	24	
3,3	35	5,5 x 12,0	0,12	57,87	25,76	515,15	29	
4,7	35	5,5 x 12,0	0,12	40,64	18,09	361,70	35	
6,8	35	5,5 x 12,0	0,12	28,09	12,50	250,00	42	
10	35	5,5 x 12,0	0,12	19,10	8,50	170,00	51	
15	35	5,5 x 12,0	0,12	12,73	5,67	113,33	62	
22	35	5,5 x 12,0	0,12	8,68	3,86	77,27	75	
33	35	5,5 x 12,0	0,12	5,79	2,58	51,52	92	
47	35	6,8 x 12,5	0,12	4,06	1,81	36,17	118	
68	35	8,7 x 12,7	0,12	2,81	1,40	16,18	159	
100	35	8,7 x 12,7	0,12	1,91	0,95	11,00	192	
150	35	8,7 x 12,7	0,12	1,27	0,63	7,33	236	
220	35	10,0 x 12,7	0,12	0,87	0,43	5,00	301	
330	35	10,0 x 16,5	0,12	0,58	0,29	3,33	397	
470	35	10,0 x 21,0	0,12	0,41	0,20	2,34	478	
680	35	12,5 x 21,0	0,12	0,28	0,14	1,62	612	
1 000	35	12,5 x 25,0	0,12	0,19	0,10	1,10	779	
1 500	35	16,5 x 22,0	0,12	0,13	0,06	0,73	962	
2 200	35	16,5 x 30,0	0,14	0,10	0,05	0,50	1 167	
3 300	35	16,5 x 36,5	0,16	0,08	0,05	0,33	1 431	
1,0	40	5,5 x 12,0	0,12	190,99	75,00	1 500,00	16	
1,5	40	5,5 x 12,0	0,12	127,32	50,00	1 000,00	20	
2,2	40	5,5 x 12,0	0,12	86,81	34,09	681,82	24	
3,3	40	5,5 x 12,0	0,12	57,87	22,73	454,55	29	
4,7	40	5,5 x 12,0	0,12	40,64	15,96	319,15	35	
6,8	40	5,5 x 12,0	0,12	28,09	11,03	220,59	42	
10	40	5,5 x 12,0	0,12	19,10	7,50	150,00	51	
15	40	5,5 x 12,0	0,12	12,73	5,00	100,00	62	
22	40	5,5 x 12,0	0,12	8,68	3,41	68,18	75	
33	40	6,8 x 12,5	0,12	5,79	2,27	45,45	99	
47	40	6,8 x 12,5	0,12	4,06	1,60	31,91	118	
68	40	8,7 x 12,7	0,12	2,81	1,32	14,71	159	
100	40	8,7 x 12,7	0,12	1,91	0,90	10,00	192	
150	40	8,7 x 12,7	0,12	1,27	0,60	6,67	236	
220	40	10,0 x 16,5	0,12	0,87	0,41	4,55	324	
330	40	10,0 x 21,0	0,12	0,58	0,27	3,03	401	
470	40	12,5 x 21,0	0,12	0,41	0,19	2,13	509	
680	40	12,5 x 21,0	0,12	0,28	0,13	1,47	612	
1 000	40	16,5 x 22,0	0,12	0,19	0,09	1,00	785	
1 500	40	16,5 x 26,0	0,12	0,13	0,06	0,67	1 033	
2 200	40	16,5 x 36,5	0,14	0,10	0,05	0,45	1 249	

* I~ (Rated ripple current) refers to an increase in temperature of 3K, special requirements or special types on request

Technical specifications

Rated cap. C_R [μ F]	Rated voltage V_R [V]	Size D x L [mm]	tan δ 100Hz +20°C (max)	ESR [Ω] 100Hz +20°C (max)	Z [Ω] 10kHz		I~ [mA]* 100Hz +105°C	Ordering information for FROLYT electrolytic capacitors
					+20°C (max)	- 40°C (max)		
0,47	50	5,5 x 12,0	0,10	338,63	138,30	2 765,96	12	
1,0	50	5,5 x 12,0	0,10	159,15	65,00	1 300,00	18	
1,5	50	5,5 x 12,0	0,10	106,10	43,33	866,67	22	
2,2	50	5,5 x 12,0	0,10	72,34	29,55	590,91	26	
3,3	50	5,5 x 12,0	0,10	48,23	19,70	393,94	32	
4,7	50	5,5 x 12,0	0,10	33,86	13,83	276,60	38	
6,8	50	5,5 x 12,0	0,10	23,41	9,56	191,18	46	
10	50	5,5 x 12,0	0,10	15,92	6,50	130,00	56	
15	50	5,5 x 12,0	0,10	10,61	4,33	86,67	68	
22	50	5,5 x 12,0	0,10	7,23	2,95	59,09	82	
33	50	6,8 x 12,5	0,10	4,82	1,97	39,39	108	
47	50	8,7 x 12,7	0,10	3,39	1,70	17,02	145	
68	50	8,7 x 12,7	0,10	2,34	1,18	11,76	174	
100	50	8,7 x 12,7	0,10	1,59	0,80	8,00	211	
150	50	10,0 x 12,7	0,10	1,06	0,53	5,33	273	
220	50	10,0 x 16,5	0,10	0,72	0,36	3,64	355	
330	50	10,0 x 21,0	0,10	0,48	0,24	2,42	439	
470	50	12,5 x 21,0	0,10	0,34	0,17	1,70	557	
680	50	12,5 x 25,0	0,10	0,23	0,12	1,18	704	
1 000	50	16,5 x 26,0	0,10	0,16	0,08	0,80	924	
1 500	50	16,5 x 26,0	0,10	0,11	0,05	0,53	1 132	
0,47	63	5,5 x 12,0	0,08	270,90	127,66	1 914,89	13	
1,0	63	5,5 x 12,0	0,08	127,32	60,00	900,00	20	
1,5	63	5,5 x 12,0	0,08	84,88	40,00	600,00	24	
2,2	63	5,5 x 12,0	0,08	57,87	27,27	409,09	29	
3,3	63	5,5 x 12,0	0,08	38,58	18,18	272,73	36	
4,7	63	5,5 x 12,0	0,08	27,09	12,77	191,49	43	
6,8	63	5,5 x 12,0	0,08	18,72	8,82	132,35	51	
10	63	5,5 x 12,0	0,08	12,73	6,00	90,00	62	
15	63	5,5 x 12,0	0,08	8,49	4,00	60,00	76	
22	63	6,8 x 12,5	0,08	5,79	2,73	40,91	99	
33	63	8,7 x 12,7	0,08	3,86	2,42	16,97	135	
47	63	8,7 x 12,7	0,08	2,71	1,70	11,91	162	
68	63	10,0 x 12,7	0,08	1,87	1,18	8,24	205	
100	63	10,0 x 12,7	0,08	1,27	0,80	5,60	249	
150	63	10,0 x 16,5	0,08	0,85	0,53	3,73	328	
220	63	10,0 x 21,0	0,08	0,58	0,36	2,55	401	
330	63	12,5 x 21,0	0,08	0,39	0,24	1,70	522	
470	63	12,5 x 25,0	0,08	0,27	0,17	1,19	654	
680	63	16,5 x 26,0	0,08	0,19	0,12	0,82	852	
1 000	63	16,5 x 36,5	0,08	0,13	0,08	0,56	1 114	
0,47	100	5,5 x 12,0	0,07	237,04	85,11	1 063,83	14	
1,0	100	5,5 x 12,0	0,07	111,41	40,00	500,00	21	
1,5	100	5,5 x 12,0	0,07	74,27	26,67	333,33	26	
2,2	100	5,5 x 12,0	0,07	50,64	18,18	227,27	31	
3,3	100	5,5 x 12,0	0,07	33,76	12,12	151,52	38	
4,7	100	5,5 x 12,0	0,07	23,70	8,51	106,38	46	
6,8	100	5,5 x 12,0	0,07	16,38	5,88	73,53	55	
10	100	6,8 x 12,5	0,07	11,14	4,00	50,00	71	
15	100	6,8 x 12,5	0,07	7,43	2,67	33,33	87	
22	100	8,7 x 12,7	0,07	5,06	1,82	22,73	118	
33	100	10,0 x 12,7	0,07	3,38	1,21	15,15	153	
47	100	10,0 x 21,0	0,07	2,37	0,85	10,64	198	
68	100	10,0 x 21,0	0,07	1,64	0,59	7,35	238	
100	100	12,5 x 21,0	0,07	1,11	0,40	5,00	307	
150	100	12,5 x 21,0	0,07	0,74	0,27	3,33	376	
220	100	16,5 x 26,0	0,07	0,51	0,18	2,27	518	
330	100	16,5 x 26,0	0,07	0,34	0,12	1,52	634	
470	100	16,5 x 36,5	0,07	0,24	0,09	1,06	816	
680	100	16,5 x 36,5	0,07	0,16	0,06	0,74	982	

- Series
- Rated capacitance/ Rated voltage
- Capacitance tolerance
- Dimensions (Diameter x Length)
- Additional requirements

Ordering example: EKS 220 μ F 25V, \pm 20%, 8,7 x 12,7mm, cut 4,5mm

* I~ (Rated ripple current) refers to an increase in temperature of 3K, special requirements or special types on request

All information provided in printed form requires a written confirmation in order to be legally binding within the meaning of §§463 and 480 II BGB (German Civil Code). Hence, the given data imply exclusively a product description and are not to be understood as assured qualities.